



**Beiblatt zur Montage-
und Wartungsanleitung KG Top**
Rotationswärmetauscher RWT in geteilter Ausführung
KG Top 600 - 1000
Seite 2 - 4 / 17 - 41



**Supplementary sheet for the installation
and maintenance manual KG Top**
Heat wheel heat exchanger RWT in split version
KG Top 600 - 1000
Pages 5 - 7 / 17 - 41



**Feuillet supplémentaire au guide
d'installation et d'entretien des blocs de
traitement d'air KG Top**
Modèle d 'Echangeur Cylindrique de chaleur séparée RWT
KG Top 600 - 1000
Page 8 - 10 / 17 - 41



**Приложение к инструкции по монтажу
и техническому обслуживанию
вентиляционных установок KG Top**
Вращающийся теплообменник RWT в раздельной версии
KG Top 600 - 1000
Страница 11 - 13 / 17 - 41



**Suplemento para la instalación y el
mantenimiento unidades manuales para
el tratamiento del aire KG Top**
Intercambiador de calor rotativo RWT en versión fragmentada
KG Top 600 - 1000
Página 14 - 16 / 17 - 41

Allgemeines

Die vorliegende Montageanleitung ist ausschließlich für Wolf-Rotationswärmetauscher RWT in geteilter Ausführung gültig. Diese Anleitung ist vor Beginn der Montage von dem mit den jeweiligen Arbeiten beauftragten Personal zu lesen. Die Vorgaben, die in dieser Anleitung gegeben werden, müssen eingehalten werden.

Montagearbeiten dürfen ausschließlich von ausgebildetem Fachpersonal durchgeführt werden.

Diese Montageanleitung ist als Bestandteil des gelieferten Gerätes für künftige Verwendung zugänglich aufzubewahren. Bei Nichtbeachten der Montageanleitung erlischt der Gewährleistungsanspruch gegenüber der Fa. Wolf.

Hinweiszeichen

In dieser Montageanleitung werden die folgenden Symbole und Hinweiszeichen verwendet. Diese wichtigen Anweisungen betreffen den Personenschutz und die technische Betriebssicherheit.

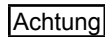


„Sicherheitshinweis“ kennzeichnet Anweisungen, die genau einzuhalten sind, um Gefährdung und Verletzung von Personen zu vermeiden und Beschädigungen am Gerät zu verhindern.



Gefahr durch elektrische Spannung an elektrischen Bauteilen!

Achtung: Vor Abnahme der Verkleidung Betriebsschalter ausschalten. Greifen Sie niemals bei eingeschaltetem Anlagenschalter an elektrische Bauteile und Kontakte! Es besteht die Gefahr eines Stromschlages mit Gesundheitsgefährdung oder Todesfolge. An Anschlußklemmen liegt auch bei ausgeschaltetem Betriebsschalter Spannung an.



„Hinweis“ kennzeichnet technische Anweisungen, die zu beachten sind, um Schäden und Funktionsstörungen am Gerät zu verhindern.

Sind am Gerät, zusätzlich zur Montageanleitung, Hinweise in Form von Aufklebern angebracht, müssen diese in gleicher Weise beachtet werden.

Hinweiszeichen

Für Montage, Inbetriebnahme, Wartung und Betrieb des Gerätes muss ausreichend qualifiziertes und eingewiesenes Personal eingesetzt werden.



Arbeiten an der Elektroanlage dürfen nur von Elektrofachkräften durchgeführt werden.



Für Elektroinstallationsarbeiten sind die Bestimmungen der VDE und des örtlichen Elektro-Versorgungsunternehmens (EVU) maßgeblich.

Das Gerät darf nur innerhalb des Leistungsbereiches betrieben werden, der in den technischen Unterlagen der Fa. Wolf vorgegeben ist.

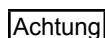
Die bestimmungsgemäße Verwendung des Gerätes umfasst den ausschließlichen Einsatz für Lüftungszwecke. Es darf nur Luft gefördert werden.

Diese darf keine gesundheitsschädlichen, brennbaren, explosiblen, aggressiven, korrosionsfördernden oder in anderer Weise gefährlichen Bestandteile enthalten, da ansonsten diese Stoffe im Kanalsystem oder Gebäude verteilt werden und die darin lebenden Personen, Tiere oder Pflanzen in ihrer Gesundheit beeinträchtigt oder gar getötet werden können.

Sicherheits- und Überwachungseinrichtungen dürfen nicht entfernt, überbrückt oder in anderer Weise außer Funktion gesetzt werden.

Das Gerät darf nur in technisch einwandfreiem Zustand betrieben werden. Störungen und Schäden, die die Sicherheit oder einwandfreie Funktion des Gerätes beeinträchtigen oder beeinträchtigen können, müssen umgehend und fachmännisch behoben werden.

Schadhafte Bauteile und Gerätekomponenten dürfen nur durch Original-WOLF-Ersatzteile ersetzt werden.



Der Zusammenbau des RWT-Gehäuses ist unbedingt vor der eigentlichen KG-Gerätemontage durchzuführen.

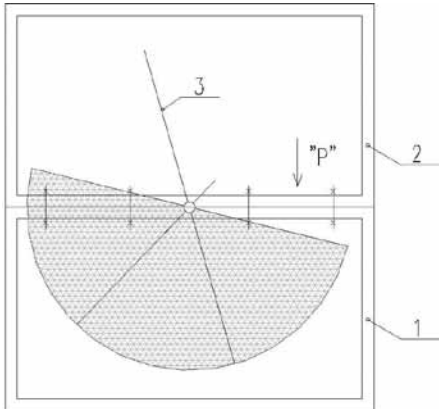
Grund: Allseitig freie Zugänglichkeit für den RWT-Zusammenbau erforderlich (Verwendung eines Montagegerüsts wird empfohlen).

Für die Aufstellung des Rotationswärmetauschers ist ein ebener, waagerechter und ausreichend tragfähiger Untergrund erforderlich.

Hinweis

Das Montagematerial zum Zusammenbau des RWT befindet sich im RWT Gehäuse, das Verbindungsmaterial (Schrauben und Muttern) zum Verbinden des Klimagerätes mit dem RWT befindet sich im Klimagerät.

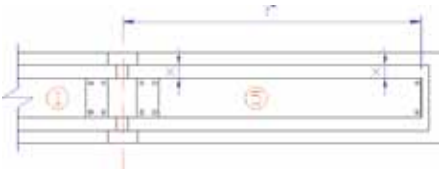
Details zum Zusammenbau sind den beiliegenden, selbsterklärenden Bildern zu entnehmen



Skizze 1

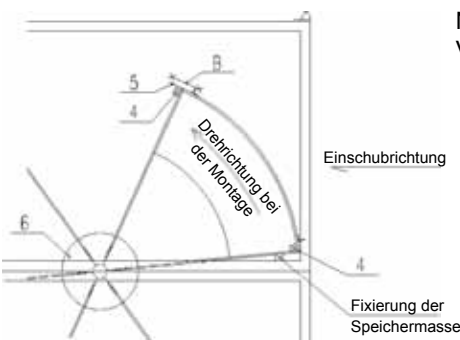
Montage des RWT-Gehäuses

Gehäuse-Unterteile (**Pos. 1 und 2**) an der vorgesehenen Stelle auf dem bauseitigen Fundament positionieren.



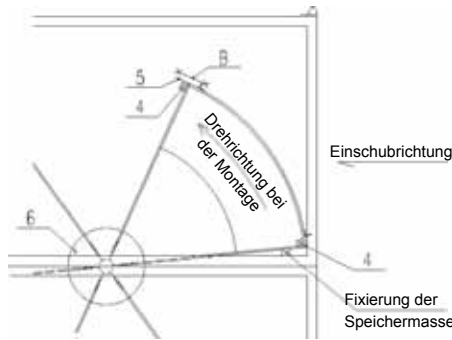
Detail P

Gehäuse-Oberteile (**Pos. 2**) auf die Gehäuse-Unterteile (**Pos. 1**) aufsetzen und mit beiliegendem Verbindungsmaterial alle Gehäuseteile untereinander verbinden. (siehe Skizze 1 und 2)



Skizze 2

Nach der Rotormittenzentrierung die Montage der übrigen Speichen (**Pos. 3**) mit dem Verbindungsmaterial durchführen.



Skizze 2

Montage des Rotors

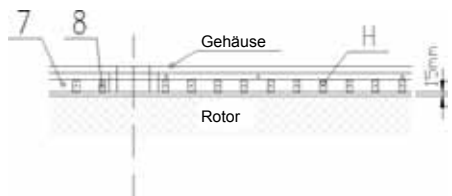
Das erste Rotorsegment auf die fixierte Speiche aufschieben und mit dem Alu-Prisma (**Pos. 4 – Skizze 2**) zur Speiche (**Pos. 3 – Skizze 1**) sichern.

Anschließend das Segment mit dem Außenabdichtblech (**Pos. 5 – Skizze 2**) sichern.

Die übrigen Segmente entsprechend montieren. Dabei die Drehrichtung entsprechend Skizze 2 beachten. Jedes Außenabdichtblech (**Pos. 5 – Skizze 2**), unter Beachtung der geteilten Bohrungen, unter das vorgehende Außenabdichtblech einschieben und mit den Klemmschrauben sichern (**Pos. B – Skizze 2**). Segmente gegenseitig zusammenziehen.

Nach Montage aller Segmente Klemmschrauben (**Pos. B – Skizze 2**) noch mal fest nachziehen.

Rotorlagerabdeckung (**Pos. 6 – Skizze 2**) zu den Speichen (**Pos. 3 – Skizze 1**) mit dem beiliegendem Befestigungsmaterial montieren.



Skizze 3

Abschlußmontagearbeiten

Zum Rotorbereich hin, die Dichtlippen mit den Befestigungsfedern (**Pos. 7 – Skizze 3**) und den Blechstreifen (**Pos. 8 – Skizze 3**) befestigen.

Über den ganzen Umfang hin, die Abdichtung mit den Dichtlippen dementsprechend durchführen.

Nach Abschluß der Arbeiten, Mittenabdeckung (**Pos. 9 – Skizze 3**) montieren.

Nach Abschluß der Arbeiten Rotor und Motor mit dem Antriebsriemen (offener Keilriemen mit Verschlußglied) verbinden und äußere Gehäuseverkleidungsplatten montieren.

Testlauf durchführen, Rotor darf nicht am Gehäuse streifen, Dichtungen müssen eng anliegen.

Abdichten der Montage-Spalten am äusseren Gehäuse zur Verhinderung möglicher Leckagen.

Preface

The present installation manual is only valid for Wolf heat wheel heat exchanger RWT in split version. This manual has to be read by the personnel instructed with the particular operations before installation, start up and maintenance. The requirements stated in this manual have to be met. Installation work is exclusively permitted to be done by skilled and specialised staff. The installation and maintenance manual has to be kept accessible as a part of the unit for future purposes. Failure to comply with this manual will lead to expiration of the warranty claim to Wolf.

Signs

The following symbols and signs are used in this installation manual. These important instructions concern personal security and the technical safety in operation.



“Security advice“ marks the instructions that have to be met exactly to prevent endangerment and injury of persons and to avoid damages at the unit.



Danger aroused by voltage on electrical parts!

Warning: Before you take off the cover, switch-off engage switch. Never touch any electrical parts and connections when engage switch is switched on! An electric shock with health risk or death result might be the danger. There is also voltage at the connecting terminal when the operating switch is switched on.

NB

„Advice“ marks technical instructions, that have to be kept in mind in order to avoid damages and malfunction at the unit.

If there is any advice in addition to the installation manual stucked to the unit as a label, they have to be adhered to in the same way.

Safety advice

For installation, start up and operation of the unit, a sufficiently qualified and briefed staff has to be employed.



Operations at the electrical installation are only allowed to be carried out by skilled electricians.



For electrical installations the regulations of the VDE and the public utility (EVU) are decisive.

The unit is only allowed to be operated within the range of performance set in the technical documentations of Wolf.

The conventional use of the unit includes the exclusive application for ventilation purposes. Only air is allowed to be transported.

This must not contain harmful, combustible, explosive, aggressive, corrosion- promotion or in any other way dangerous parts, as otherwise these substances could be spread in the pipe system of the building and the people, animals and plants living in the building could be affected in their health or even be killed.

Safety and surveillance installations are not allowed to be removed, bypassed or in any other way be put out of operation.

The unit is only permitted to be operated in technical sound state. Damages that affect or might affect the function of the unit have to be rectified immediately by an expert.

Defective parts and unit components are only allowed to be replaced by original WOLF spare parts.

NB

The assembly of the heat wheel heat exchanger casing necessarily has to be effected before the actual unit assembly.

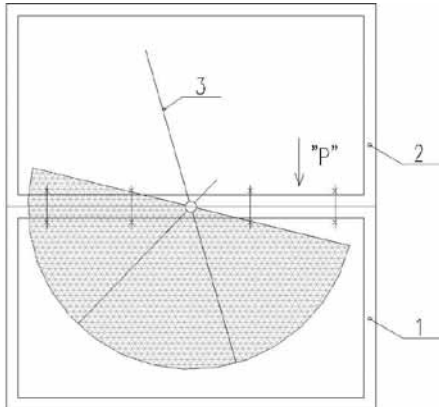
Reason: all-round free accessibility necessary for the assembly of the heat wheel heat exchanger (the use of a installation gantry is recommended).

For the assembly of the heat wheel heat exchanger a flat, horizontal and sufficiently stable ground is necessary.

Advice

The installation material for the assembly of the heat wheel heat exchanger is located in the heat wheel heat exchanger casing, the connection material (screws and nuts) to connect the air handling unit with the heat wheel heat exchanger is located in the air handling unit.

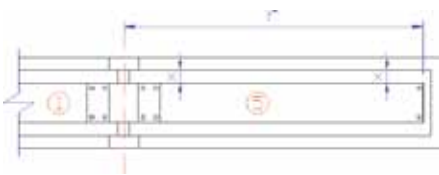
Details for the assembly can be taken from the enclosed self-explaining images:



drawing 1

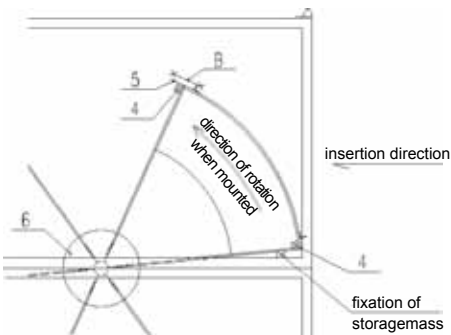
Installation of the heat wheel heat exchanger casing

Position the casing bottom parts (**pos. 1 and 2**) on the designated place on the on-site foundation



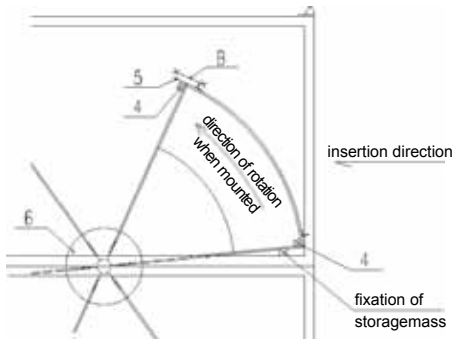
detail P

Put casing top parts (**pos. 2**) onto the casing bottom parts (**pos. 1**) and connect all casing parts to each other using the attached connection material. (**see drawing 1 and 2**)



drawing 2

After rotor alignment the installation of the remaining spokes with the connection material has to be effected (**Pos. 3**).



drawing 2

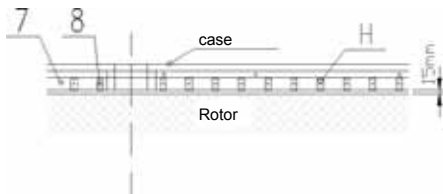
Installation of the rotor

Slide on the first rotor section onto the fixed spokes and secure it with the aluminium prism (**pos. 4 – drawing 2**) to the spoke (**pos. 3 – drawing 1**). Afterwards, secure the section with the outside sealing sheet (**pos. 5 – drawing 2**).

Assemble the remaining sections accordingly. Please note the direction of rotation according to drawing 2. Insert every outside sealing sheet (**pos. 5 – drawing 2**), considering the separated drillings, under the anterior outside sealing sheet and secure with the locking screws (**pos. B – drawing 2**). Contract sections reciprocal.

After the installation of all sections, retighten the locking screws (**pos. B – drawing 2**) again firmly.

Assemble the rotor bearing covers (**pos. 6 – drawing 2**) to the spokes (**pos. 3 – drawing 1**) with the attached fixing material.



drawing 3

Final installation workings

Fix the sealing lips with the fixing springs (**pos. 7 – drawing 3**) and the metal strips (**pos. 8 – drawing 3**) in direction to the rotor area.

Conduct the sealing correspondingly with the sealing lips through the whole length.

After having finished the workings, install centre cover (**pos. 9 – drawing 3**).

After having finished the workings, connect rotor and motor with the driving belt (open v-belt with locking element) and mount outside casing cover panels.

Carry out test run, rotor must not touch the casing, sealing have to fit tightly.

Préface

Ce guide d'installation n'est uniquement valable que pour le modèle d'échangeur cylindrique de chaleur séparée (RWT). Ce guide doit être lu par le personnel responsable des tâches spécifiques avant l'installation, le démarrage et l'entretien. Les conditions stipulées dans ce guide doivent être respectées.

Les tâches d'installation doivent être uniquement effectuées par un personnel compétent et spécialisé.

Le guide d'installation et d'entretien doit être conservé à proximité comme partie intégrante de l'appareil pour références ultérieures.

Toute non conformité à ce guide rendra la garantie de Wolf caduque.

Signalétiques

Les symboles et signalétiques suivants sont utilisés dans ce guide d'installation. Ces consignes importantes concernent la sécurité du personnel et la sécurité technique pendant le fonctionnement.



'Consignes de sécurité' définissent les instructions devant être respectées afin d'éviter tout danger et blessures aux personnes et pour éviter l'endommagement de l'appareil.



Danger potentiel de tension sur les parties électriques!

Attention : Eteindre l'interrupteur de démarrage avant de retirer la carrosserie. Ne jamais toucher les parties électriques et les branchements lorsque l'interrupteur est allumé!

Un choc électrique nuisible à la santé ou provoquant la mort peut être dangereux. La tension est aussi présente au point de branchement lorsque l'interrupteur de marche est allumé.

Attention

„Conseil” indique les instructions techniques devant être retenues afin d'éviter l'endommagement ou le mauvais fonctionnement de l'appareil.

Si des consignes supplémentaires au guide d'installation sont collées sur l'appareil comme signalétiques, elles doivent être aussi respectées.

Consignes de Sécurité

Un personnel suffisamment qualifié et informé devra être employé pour l'installation; le démarrage et le fonctionnement de l'appareil.



Les tâches d'installation électriques ne doivent être effectuées que par des électriciens qualifiés.



Les réglementations VDE et d'utilité publique (EVU – Norme de qualité allemande) sont obligatoires pour les installations électriques.

Il n'est permis d'utiliser l'appareil que dans les capacités de performance dont l'objectif est décrit dans la documentation technique de Wolf.

L'utilisation conventionnelle de l'appareil a pour but l'objectif exclusif de ventilation. Seul de l'air peut être transporté.

Il ne doit comporter aucun élément propice à la nuisance, combustion, explosion, agression corrosion ou en aucun cas des éléments dangereux, car autrement ces substances pourraient se propager dans le système de tuyauterie du bâtiment et nuire à la santé des personnes, des animaux et des plantes vivants dans le bâtiment ou même en provoquer la mort.

Il est interdit de retirer, dévier ou d'empêcher par quelques moyens le fonctionnement, la sécurité et la surveillance des installations.

L'appareil ne peut seulement être utilisé qu'en bon état technique. Des endommagements affectant ou pouvant affecter la fonction de l'appareil doivent être immédiatement réparés par un spécialiste.

Les pièces défectueuses et les composants de l'appareil ne peuvent être remplacés que par des pièces de rechanges d'origine WOLF.

Attention

Le montage de la carrosserie de l'échangeur cylindrique de chaleur doit obligatoirement être effectué avant le montage de l'appareil même.

Raison : L'accessibilité tout autour est nécessaire pour le montage de l'échangeur cylindrique de chaleur (l'utilisation d'une tour d'installation est conseillée).

Le montage de l'échangeur cylindrique de chaleur doit être effectué sur un sol plat, horizontal et suffisamment solide.

Conseil

Les éléments d'assemblage de l'installation de l'échangeur cylindrique de chaleur se trouvent dans la carrosserie de ce dernier; les accessoires de raccords (vis et écrous) pour brancher le bloc du traitement de l'air à l'échangeur cylindrique de chaleur, se trouvent dans le bloc du traitement de l'air.

Les descriptions du montage peuvent être obtenues à partir des illustrations explicatives ci-jointes:

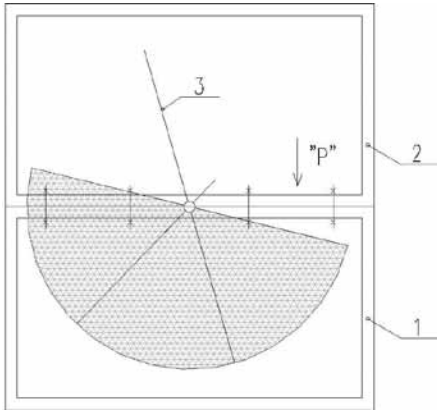
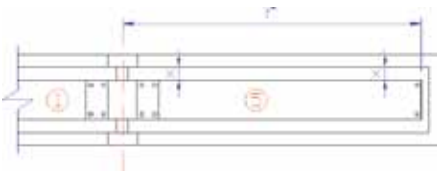


Illustration 1

Installation de la carrosserie de l'échangeur cylindrique de chaleur

Positionner les parties inférieures de la carrosserie (**pos. 1 et 2**) sur l'endroit indiqué sur la base du site



détail P

Placer les parties supérieures de la carrosserie (**pos. 2**) sur les parties inférieures de cette dernière (**pos. 1**) et fixer toutes les parties de la carrosserie les unes aux autres en utilisant les accessoires de raccords. (voir illustrations 1 et 2)

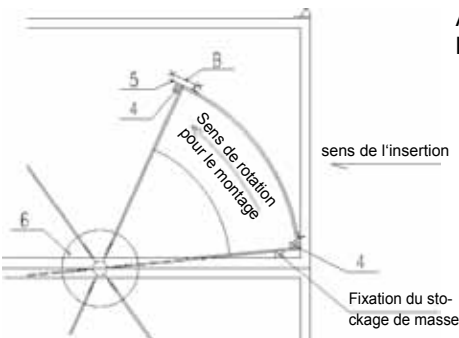


Illustration 2

Après l'alignement du rotor, il faut procéder à l'installation des rayons restants avec les accessoires de raccords (**pos. 3**).

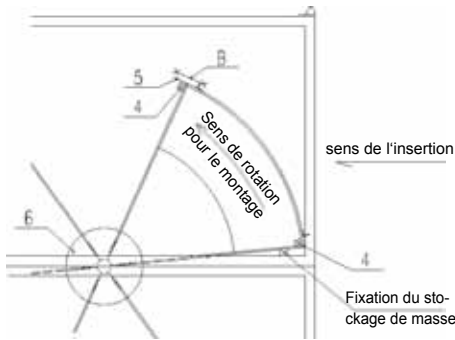


Illustration 2

Installation du rotor

Faire glisser la première partie du rotor sur les rayons en place et la fixer avec le prisme en aluminium (**pos. 4 – illustration 2**) au rayon (**pos. 3 – illustration 1**). Ensuite, fixer la section avec la toile d'étanchéité extérieure (**pos. 5 – illustration 2**).

Monter conformément les parties restantes.

Veillez noter le sens de la rotation comme sur l'illustration 2. Insérer toutes les toiles d'étanchéité extérieures (**pos. 5 – illustration 2**), en faisant attention aux perforations individuelles sous la toile d'étanchéité extérieure précédente et les fixer avec les vis de blocage (**pos. B – illustration 2**). Rétracter les parties superposées.

Après l'installation de toutes les parties, reserrer à nouveau fermement les vis de blocage (**pos. B – illustration 2**).

Monter les caches des roulements du rotor (**pos. 6 – illustration 2**) aux rayons (**pos. 3 – illustration 1**) avec les accessoires de fixation inclus.

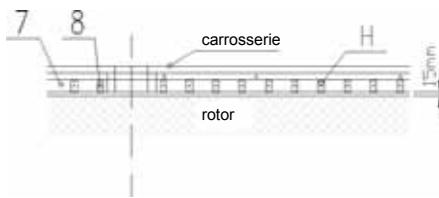


Illustration 3

Tâches finales d'installation

Fixer les lèvres d'étanchéité avec les ressorts de fixation (**pos. 7 – illustration 3**) et les bandes métalliques (**pos. 8 – illustration 3**) dans le sens de l'emplacement du rotor.

Positionner le joint conformément aux lèvres d'étanchéité sur toute la longueur.

Une fois terminé, installer le cache du milieu (**pos. 9 – illustration 3**).

Une fois les tâches terminées, relier le rotor et le moteur avec la courroie de transmission (ouvrir la courroie trapézoïdale avec la pièce de blocage) et poser les panneaux extérieurs de la carrosserie.

Effectuer un essai, le rotor ne doit pas toucher la carrosserie, les joints devant être fermement en place.

Введение

Данная инструкция по монтажу применима только для вращающегося теплообменника RWT Wolf в разъемной конструкции. Перед началом работ по монтажу, вводу в эксплуатацию и техническому обслуживанию персонал, уполномоченный на проведение данных работ, должен ознакомиться с этой инструкцией.

Необходимо соблюдать все требования, указанные в данной инструкции. Работы по монтажу может выполнять только специально подготовленный квалифицированный персонал.

Необходимо хранить эту инструкцию по монтажу и техническому обслуживанию рядом с устройством для будущего использования.

При несоблюдении данной инструкции гарантия на оборудование утрачивается и любые претензии по гарантии к компании Wolf не принимаются.

Знаки

В данной инструкции по монтажу используются следующие знаки и символы. Эти важные указания касаются безопасности персонала и технической безопасности в процессе эксплуатации.



„Знак “Меры безопасности“ означает указания, которые необходимо строго соблюдать для предотвращения опасности и травмирования персонала, а также повреждения оборудования.



Опасность поражения электрическим током от частей оборудования, находящихся под напряжением!

Предупреждение: Перед снятием крышки обесточьте оборудование.

Никогда не прикасайтесь к электрокомпонентам и контактам, находящимся под напряжением! Существует опасность поражения электрическим током с угрозой для здоровья или летальным исходом.

На соединительных клеммах также присутствует напряжение при включенном выключателе установки.

Внимание

Знак “Внимание“ отмечает технические требования, которые необходимо соблюдать во избежание повреждений и нарушений в работе устройства.

В случае, если на устройство дополнительно наклеены знаки, необходимо также соблюдать их.

Указания по технике безопасности

Работы по монтажу, вводу в эксплуатацию и обслуживанию устройства должны выполняться квалифицированным и проинструктированным персоналом.



Работы с электрическими компонентами установки могут выполнять только квалифицированные электрики.



При проведении электромонтажных работ следует руководствоваться требованиями VDE и местными правилами предприятий бытового обслуживания (EVU).

Эксплуатация устройства допускается только по назначению, указанному в технической документации Wolf.

Использование устройства по назначению подразумевает его использование только в целях вентиляции. Допускается подача только воздуха.

В нем не должны содержаться опасные, горючие, взрывчатые, сильнодействующие, вызывающие коррозию или представляющие иную опасность компоненты, иначе они могут попасть в систему трубопроводов здания и нанести вред здоровью, или даже привести к гибели людей, животных и растений, находящихся в здании.

Недопустимо снимать, перемыкать или каким-либо другим способом выводить из строя защитные и контрольные устройства.

Разрешается эксплуатация устройства только в исправном состоянии. Все повреждения и неисправности, которые оказывают или могут оказать влияние на функционирование устройства, должны быть немедленно устранены специалистом.

Неисправные детали и компоненты устройства могут быть заменены только на оригинальные запасные части производства компании WOLF.

Внимание

Монтаж корпуса вращающегося теплообменника необходимо в обязательном порядке осуществить до монтажа самого устройства.

Причина: для монтажа вращающегося теплообменника необходимо наличие свободного доступа со всех сторон (рекомендуется использование монтажной конструкции).

Для монтажа вращающегося теплообменника необходима ровная, горизонтальная и достаточно устойчивая поверхность.

Совет

Монтажные материалы для монтажа вращающегося теплообменника находятся в корпусе теплообменника, соединительные материалы (болты и гайки) для соединения вентиляционной установки с вращающимся теплообменником, находятся в вентиляционной установке.

С подробностями процесса монтажа можно ознакомиться на прилагаемых рисунках:

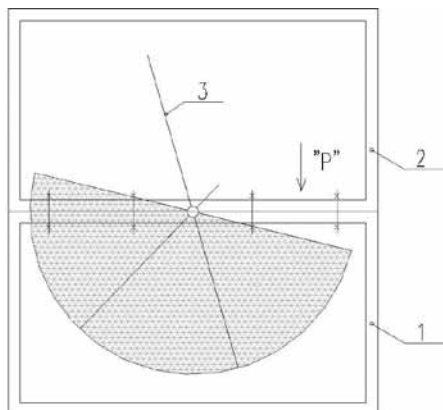
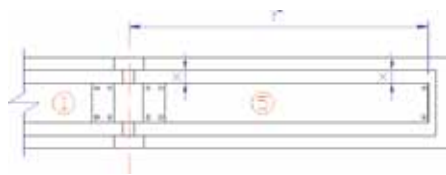


Рисунок 1

Монтаж корпуса вращающегося теплообменника

Расположите нижнюю часть корпуса (поз. 1 и 2) на предназначенном месте на рабочем основании



деталь Р

Поместите верхнюю часть (поз. 2) на нижнюю часть корпуса (поз. 1) и соедините все части корпуса друг с другом, используя соединительные материалы. (см. рисунок 1 и 2)



Рисунок 2

После выравнивания ротора необходимо произвести монтаж остальных спиц, используя соединительные материалы (поз. 3).

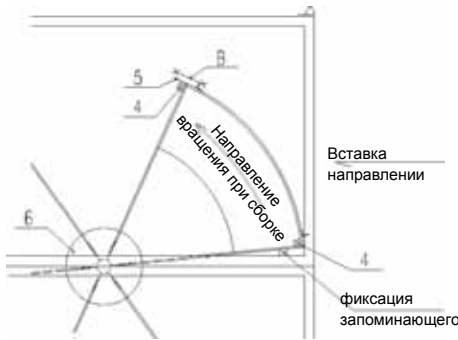


Рисунок 2

Монтаж ротора

Наденьте первую секцию ротора на зафиксированные спицы и закрепите ее алюминиевой призмой (поз. 4 – рисунок 2) на спице (поз. 3 – рисунок 1). После этого, закрепите секцию внешним уплотняющим листом (поз. 5 – рисунок 2).

Смонтируйте оставшиеся секции соответствующим образом.

Пожалуйста, обратите внимание на направление вращения в соответствии с рисунком 2.

Вставьте каждый внешний уплотняющий лист (поз. 5 – рисунок 2), учитывая отдельные отверстия, под предыдущий уплотняющий лист и закрепите крепежными болтами (поз. В – рисунок 2).

Скрепите секции друг с другом.

После монтажа всех секций повторно крепко затяните крепежные болты (поз. В – рисунок 2).

Соедините крышки подшипника ротора (поз. 6 – рисунок 2) со спицами (поз. 3 – drawing 1) при помощи прилагающихся крепежных деталей.

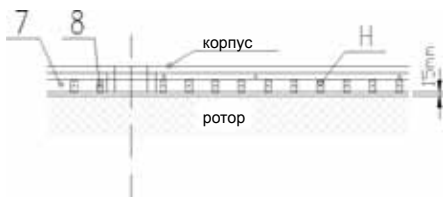


Рисунок 3

Окончательные работы по монтажу

Закрепите уплотнительную кромку посредством крепежных пружин (поз. 7 – рисунок 3) и металлических полос (поз. 8 – рисунок 3) в направлении зоны ротора.

Осуществите таким образом герметизацию по всей длине.

По завершении работ, установите верхнюю крышку (поз. 9 – рисунок 3).

После завершения работ, соедините ротор и мотор приводным ремнем (откройте клиновидный ремень запирающим элементом) и установите внешние панели корпуса.

Выполните тестовый запуск, ротор не должен задевать корпус, уплотнители должны быть хорошо зафиксированы.

Prefacio

Este Manual de instalación sólo es válido para el intercambiador de calor rotativo RWT de Wolf en versión fragmentada. El personal formado en las operaciones concretas debe leer este manual antes de realizar la instalación, puesta en marcha y mantenimiento. Deben cumplirse los requisitos indicados en este manual.

Las tareas de instalación sólo están permitidas si las realiza personal especializado y con la destreza necesaria.

El manual de instalación y mantenimiento debe guardarse en un lugar accesible como parte de la unidad, para su uso futuro.

La no adherencia a este manual llevará a la finalización del reclamo de la garantía a Wolf.

Señales

En este Manual de instalación se utilizan los siguientes símbolos y señales. Estas importantes instrucciones se refieren a seguridad personal y a la seguridad técnica durante el funcionamiento.



„Advertencia de seguridad“ indica las instrucciones que deben cumplirse exactamente para prevenir riesgos y lesiones personales y para evitar daños en la unidad.



¡Peligro por el voltaje en las partes eléctricas!

Advertencia: antes de retirar la cubierta, desconecte el enchufe. ¡Nunca toque piezas eléctricas ni conexiones cuando el enchufe de conexión esté conectado! Podría haber peligro de choque eléctrico con resultado de muerte o riesgo para la salud.

También hay voltaje en la terminal de conexión cuando el interruptor operante está conectado.

Atención

“Consejo“ indica instrucciones técnicas, que deben tenerse en cuenta para evitar daños y un funcionamiento inadecuado de la unidad.

En caso de que haya algún consejo, aparte de los del manual de instalación adheridos a la unidad en forma de etiqueta, deberá estar adherido del mismo modo.

Advertencia de seguridad

Para la instalación, puesta en marcha y funcionamiento de la unidad, debe contratarse personal suficientemente cualificado e instruido.



Las operaciones en la instalación eléctrica sólo deben ser efectuadas por electricistas competentes.



En instalaciones eléctricas son decisivas la normativa VDE y la de utilidad pública (EVU).

Sólo se permite utilizar la unidad dentro del rango de rendimiento especificado en la documentación técnica de Wolf.

El uso convencional de la unidad incluye la aplicación exclusiva para fines de ventilación. Sólo se permite el transporte de aire.

Éste no debe contener partes dañinas, combustibles, explosivos, agresivos, que favorezcan la corrosión u otros peligros, ya que de lo contrario dichas sustancias podrían diseminarse por el sistema de tuberías del edificio afectando a la salud de personas, animales y plantas que vivan en el edificio, incluso hasta el punto de causar la muerte.

No se permite eliminar, evitar ni privar de su funcionamiento a las instalaciones de seguridad y vigilancia.

Sólo se permite el manejo de la unidad si su estado técnico es el adecuado. Deben solucionarse inmediatamente, por parte de un experto, los daños que afecten o pudieran afectar al funcionamiento de la unidad.

Las piezas defectuosas y los

Atención

El montaje de la carcasa del intercambiador de calor rotativo debe efectuarse necesariamente antes de montar la unidad propiamente dicha.

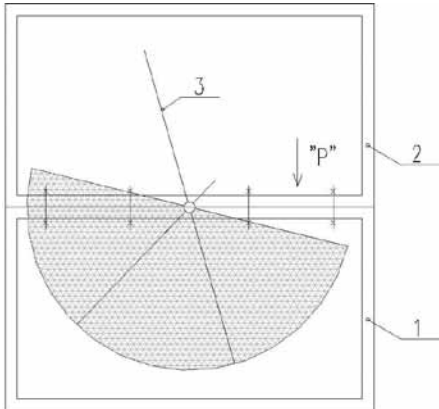
Motivo: se necesita libre accesibilidad en todas las proximidades para el montaje del intercambiador de calor rotativo (es aconsejable utilizar una instalación de pórtico).

Para montar el intercambiador de calor rotativo necesita una superficie horizontal, plana y suficientemente estable.

Consejo

El material de instalación para el montaje del intercambiador de calor rotativo se encuentra en la carcasa del mismo; el material de conexión (tornillos y tuercas) para conectar la unidad de tratamiento del aire con el intercambiador de calor rotativo se encuentra en dicha unidad.

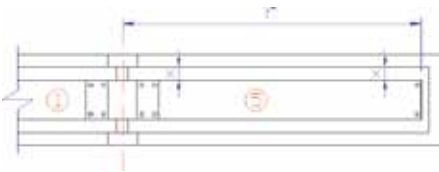
Puede ver los detalles de montaje en las imágenes auto-explicativas adjuntas:



dibujo 1

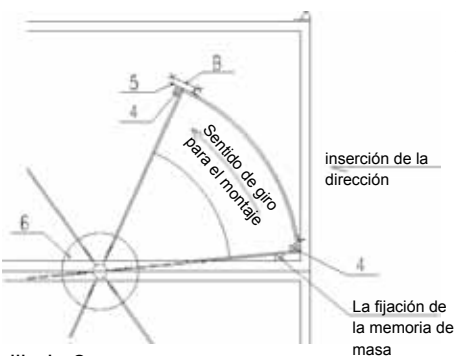
Instalación de la carcasa del intercambiador de calor rotativo

Sitúe las piezas inferiores de la carcasa (**pos. 1 y 2**) en el lugar indicado sobre la base de instalación in-situ.



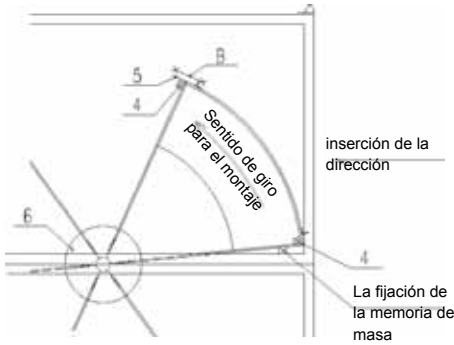
detalle P

Coloque las piezas superiores de la carcasa (**pos. 2**) sobre las piezas inferiores de ésta (**pos. 1**) y conecte todas las partes de la carcasa entre sí utilizando el material de conexión adjunto (ver dibujos 1 y 2)



dibujo 2

Una vez alineado el rotor debe efectuarse la instalación de los radios restantes con el material de conexión (**pos. 3**)



dibujo 2

Instalación del rotor

Deslice la primera sección del rotor en los radios fijados y fjela con el prisma de aluminio (**pos. 4 – dibujo 2**) al radio (**pos. 3 – dibujo 1**).

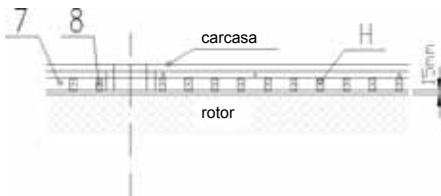
A continuación, fije la sección con la hoja de sellado externa (**pos. 5 – dibujo 2**).

Ensamble las secciones restantes en consonancia.

Por favor, tenga en cuenta la dirección de la rotación según el dibujo 2. Introduzca cada hoja de sellado externa (pos. 5 – dibujo 2), teniendo en cuenta la separación de las perforaciones, bajo la anterior hoja de sellado externa y fjela con los tornillos de bloqueo (pos B – dibujo 2). Ajuste recíprocamente las secciones.

Una vez instaladas todas las secciones, vuelva a reajustar firmemente los tornillos de bloqueo (**pos. B – dibujo 2**).

Ensamble las cubiertas del cojinete rotor (**pos. 6 – dibujo 2**) a los radios (**pos. 3 – dibujo 1**) con el material de fijación adjunto.



dibujo 3

Tareas de instalación final

Fije los labios de sellado con los resortes de fijación (**pos. 7 – dibujo 3**) y las tiras metálicas (pos. 8 – dibujo 3) en dirección hacia el área del rotor.

Realice el correspondiente sellado, en toda su longitud, con los labios de sellado.

Una vez finalizadas las tareas, instale la cubierta central (**pos. 9 – dibujo 3**).

Una vez finalizadas las tareas, conecte el rotor y el motor con la correa de transmisión (correa-V abierta con elemento de bloqueo) e instale exteriormente los paneles para cubrir la carcasa.

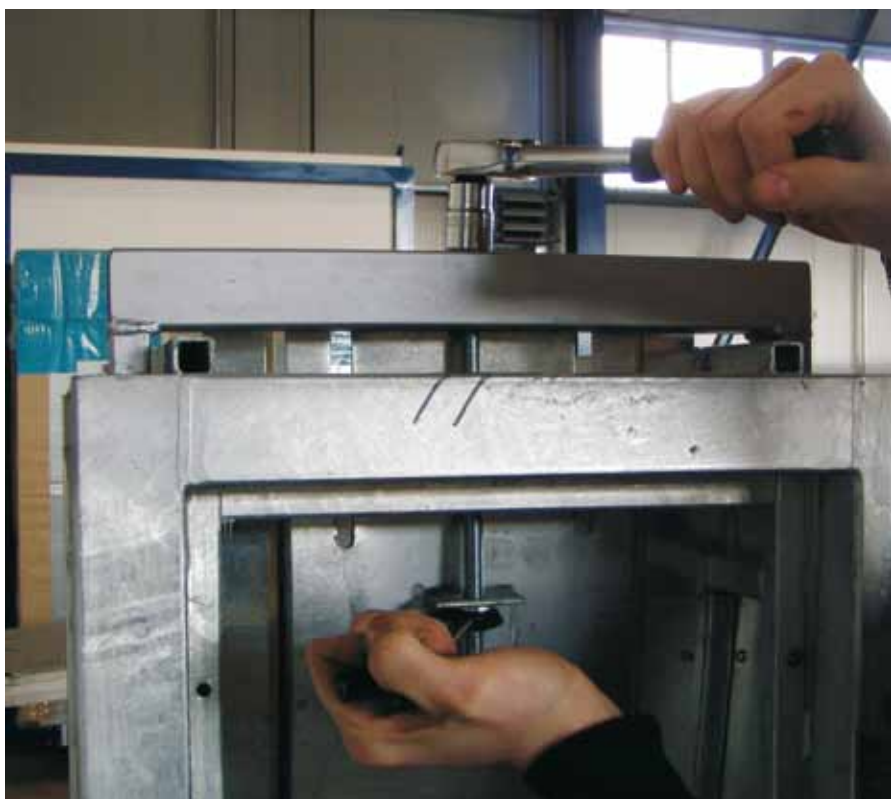
Efectúe un ciclo de prueba; el rotor no debe tocar la carcasa, el sellado debe ajustar perfectamente.

01



- Ansicht des Unterteiles
- view of the lower part
- Vue de la partie inférieure
- pohled na spodní díl
- vista de la parte inferior

02



- Demontage der Transportbefestigung
- dismantling of the transport preparation
- Démontage des préparatifs de transport
- разбор после транспортировки
- desmontaje de la preparación del transporte

03



- Aufbringen der Gehäuseabdichtung
- apply the sealing between the casings
- Faire les joints entre les carrosseries
- применяйте уплотнители между корпусами
- aplicación del sellado entre las carcasas

04



- Montage des oberen Halbkastens
- assembly of the upper part of the casing
- Montage de la partie supérieure de la carrosserie
- монтаж верхней части корпуса
- montaje de la parte superior de la carcasa

05



- RWT Gehäuse mit den unteren Rotorsegmenten
- casing as a whole
- Carrosserie entière
- корпус в сборе
- la carcasa como un todo

06



- Verschraubung des oberen + unteren RWT Gehäuses
- blocking of the upper half of the casing (detail)
- Blocage de la moitié supérieure de la carrosserie (détaillé)
- фиксация верхней половины корпуса (деталь)
- bloqueo de la mitad superior de la carcasa (detalle)

07



- Verschraubung des oberen + unteren RWT Gehäuses
- blocking of the upper half of the casing (detail)
- Blocage de la moitié supérieure de la carrosserie (détaillée)
- фиксация верхней половины корпуса (деталь)
- bloqueo de la mitad superior de la carcasa (detalle)

08



- Verschraubung des oberen + unteren RWT Gehäuses
- blocking of the upper half of the casing (detail)
- Blocage de la moitié supérieure de la carrosserie (détaillée)
- фиксация верхней половины корпуса (деталь)
- bloqueo de la mitad superior de la carcasa (detalle)

09



- Verschraubung des oberen + unteren RWT Gehäuses
- blocking of the upper half of the casing (detail)
- Blocage de la moitié supérieure de la carrosserie (détaillée)
- фиксация верхней половины корпуса (деталь)
- bloqueo de la mitad superior de la carcasa (detalle)

10



- Vernietung umlaufende Halterung für Filzdichtung
- the peripheral sealing metal plate connection
- Raccord du joint de la plaque d'étanchéité circulaire métallique
- присоединение металлической пластины к расположенному по кругу уплотнителю
- conexión de la placa metálica con sellado periférico

11



- Vernietung umlaufende Halterung für Filzdichtung
- the peripheral sealing metal plate connection
- Raccord du joint de la plaque d'étanchéité circulaire métallique
- присоединение металлической пластины к расположенному по кругу уплотнителю
- conexión de la placa metálica con sellado periférico

12



- Vernietung der Spülkammer
- the purging sector tack
- Partie de l'orifice de purge
- подсоединение промывной камеры
- disposición del sector de purga

13



- Montage der Strahlbleche der oberen Rotorsegmente
- the upper part rotor radius assembly
- Montage du rayon de la partie supérieure du rotor
- монтаж радиуса верхней части ротора
- montaje del radio rotor de la parte superior

14



- Montagestrahlen des oberen Rotors
- the upper part rotor radius assembly (detail)
- Montage du rayon de la partie supérieure du rotor (détaillé)
- монтаж радиуса верхней части ротора (деталь)
- montaje del radio rotor de la parte superior (detalle)

15



- Zentrieren der Rotorstrahlen
- rotor radius centering
- centrage du rayon du rotor
- центрирование радиуса ротора
- centrado del radio rotor

16



- Montage der Rotorstrahlen
- the rotor radius assembly (detail)
- Montage du rayon du rotor (détaillé)
- монтаж радиуса ротора (деталь)
- montaje del radio rotor (detalle)

17



- RWT Gehäuse mit oberen Rotorstrahlen
- view of the mounted radii
- Vue du rayon monté
- вид смонтированного радиуса ротора
- vista de los radios montados

18



- Sicherung des Rotors zur Montage der weiteren Segmente
- rotor blocking against slewing during the assembly of other segments
- Blocage du rotor contre la rotation pendant le montage des autres sections
- фиксация ротора для предотвращения его вращения во время монтажа других сегментов
- bloqueo del rotor para evitar giros bruscos durante el montaje de otros segmentos

19



- Rotorsicherung (Detail)
- rotor blocking (detail)
- Blocage du rotor (détaillé)
- фиксация ротора (деталь)
- bloqueo del rotor (detalle)

20



- Auflegen des Einschubleches für die Segmente
- apply the drawer-sheet for the rotor segment
- Pose de la plaque tiroir pour la section du rotor
- установка выдвигного листа на сегмент ротора
- aplicación del módulo para el segmento rotor

21



- Montage der Rotorsegmente
- rotor segment assembly progress
- Montage en cours de la section du rotor
- продолжение процесса монтажа сегмента ротора
- progreso del montaje del segmento rotor

22



- Montage der Rotorsegmente
- rotor segment assembly progress
- Montage en cours de la section du rotor
- продолжение процесса монтажа сегмента ротора
- progreso del montaje del segmento rotor

23



- Montage der Rotorsegmente
- rotor segment assembly progress
- Montage en cours de la section du rotor
- продолжение процесса монтажа сегмента ротора
- progreso del montaje del segmento rotor

24



- Montage der Rotorsegmente
- rotor segment assembly progress
- Montage en cours de la section du rotor
- продолжение процесса монтажа сегмента ротора
- progreso del montaje del segmento rotor

25



- Montage der Rotorsegmente
- rotor segment assembly progress
- Montage en cours de la section du rotor
- продолжение процесса монтажа сегмента ротора
- progreso del montaje del segmento rotor

26



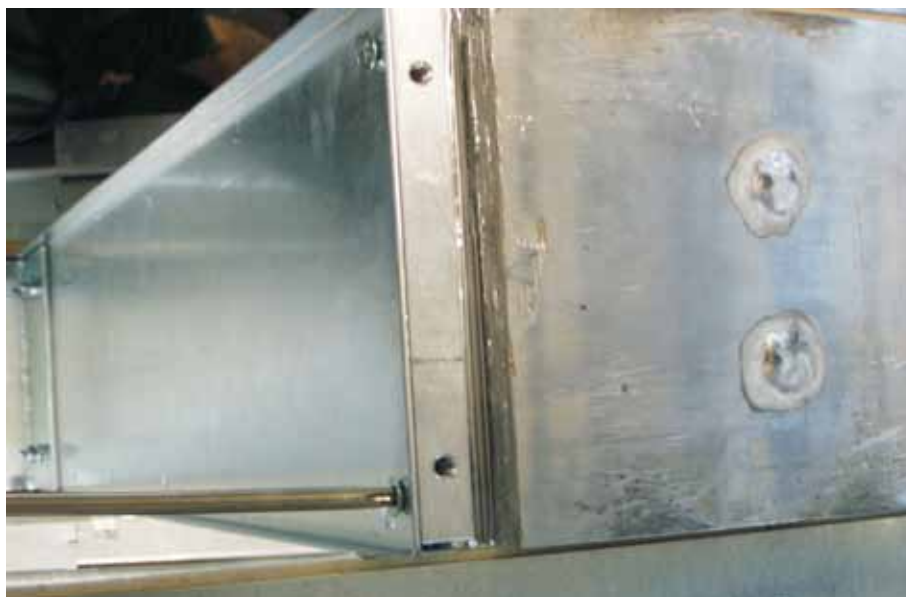
- Montage der Rotorsegmente
- rotor segment assembly progress
- Montage en cours de la section du rotor
- продолжение процесса монтажа сегмента ротора
- progreso del montaje del segmento rotor

27



- Verschraubung der Rotorsegmente
- fixation of the rotor segment
- Fixation de la section du rotor
- фиксация сегмента ротора
- fijación del segmento rotor

28



- Verschraubung der Rotorsegmente (Detail)
- fixation of the rotor segment (detail)
- Fixation de la section du rotor
- фиксация сегмента ротора (деталь)
- fijación del segmento rotor (detalle)

29



- Schraubbefestigung der Rotorummantelung
- bolts slacking in the rotor coating
- Relâchement des écrous du cache du rotor
- ослабленные винты в обшивке ротора
- pernos aflojados en el revestimiento del rotor

30



- Einbau weiterer Teile der Rotorummantelung
- finersion of the another part of the rotor coating
- Insertion d'une autre partie de l'habillage du rotor
- установка другой части обшивки ротора
- inserción de otra parte del revestimiento del rotor

31



- Mantelbefestigung des oberen Teil-Rotores
- the upper part rotor coating fixing
- Fixation de l'habillage de la partie supérieure du rotor
- фиксация верхней части обшивки ротора
- fijación de revestimiento del rotor de la parte superior

32



- Abschluss der Rotorummantelung (Detail): die Rotorsegmente sind umlaufend gekennzeichnet Rotorsegmente sind peripherisch
- delimitation of the rotor circumference (detail) the rotor segments are peripherally pulled together
- Délimitation de la circonférence du rotor (détaillée); les sections du rotor sont rapprochées les unes aux autres dans leur périphérie
- закрытие оболочки ротора (деталь): поверхности сегментов ротора соединяются по кругу
- delimitación de la circunferencia del rotor (detalle); los segmentos del rotor se arrastran periféricamente de forma conjunta

33



- Verschraubung der Rotorummantelung
- rotor coating fixing
- Fixation de l'habillage du rotor
- фиксация обшивки ротора
- fijación del revestimiento del rotor

34



- Montage der Rotorsegmente
- rotor segment assembly progress
- Montage en cours de la section du rotor
- продолжение процесса монтажа сегмента ротора
- progreso del montaje del segmento rotor

35



- Teilweise verschraubte, lose Ummantelung
- the coating slackness for the assembly of the last segment rotor coating fixing
- Relâchement de l'habillage pour monter la fixation de l'habillage de la dernière section du rotor
- обшивка ослаблена для монтажа последнего сегмента крепления обшивки ротора
- holgura del revestimiento para montar el accesorio de revestimiento del rotor del último segmento

36



- Montage des letzten Rotorsegmentes
- the assembly progress of the last segment
- Montage en cours de la dernière section
- процесс монтажа последнего сегмента
- progreso del montaje del último segmento

37



- Montage des letzten Rotorsegmentes
- the assembly progress of the last segment
- Montage en cours de la dernière section
- процесс монтажа последнего сегмента
- progreso del montaje del último segmento

38



- Verschraubte Ummantelung des Rotors
- rotor coating assembly
- Montage de l'habillage du rotor
- монтаж обшивки ротора
- montaje del revestimiento del rotor

39



- Spannen des Rotormantels (Detail)
- delimitation of the rotor circumference (detail)
- Délimitation de la circonférence du rotor (détaillée)
- закрытие оболочки ротора (деталь)
- delimitación de la circunferencia del rotor (detalle)

40



- Verschraubung der Rotorummantelung
- rotor coating fixation
- Fixation de l'habillage du rotor
- фиксация обшивки ротора
- fijación del revestimiento del rotor

41



- Ansicht des RWT mit montiertem Rotor
- view of the mounted rotor
- Vue du rotor monté
- вид смонтированного ротора
- vista del rotor montado

42



- Bohren der zentralen Rotorabdeckung auf die Segmente
- assembly of the rotor centre covering
- Montage de l'habillage de l'axe du rotor
- монтаж центральной обшивки ротора
- montaje de la cubierta del centro del rotor

43

- Vernieten der zentralen Rotorabdeckung auf die Segmente
- assembly of the rotor centre covering
- Montage de l'habillage de l'axe du rotor
- монтаж центральной обшивки ротора
- montaje de la cubierta del centro del rotor

44

- Aufbringen der Lagerabdeckung
- apply the cover of the bearing
- Pose du cache du roulement
- наденьте крышку подшипника
- aplicación de la cubierta del cojinete

45



- Montage des Riementriebes (Verbindung des Endstückes)
- V-belt assembly
- Montage de la courroie trapézoïdale
- Монтаж клиновидного ремня
- montaje de la correa-V

46



- montierter Antriebsriemen (Detail)
- mounted V-belt (detail)
- Courroie trapézoïdale montée (détaillée)
- установленный клиновидный ремень (деталь)
- correa-V montada (detalle)

47



- Spalt: Filzband – Rotor ca. 1-2mm
- delimitation of the sealing backlash 1-2mmg
- Délimitation du jeu d'étanchéité de 1 à 2 mm
- ограничение зазора уплотнителя 1-2мм
- delimitación de la holgura del sellado 1-2mm

48



- Montage der isolierten Wand - Paneelen
- assembly of the remained panels with the thermal insulation
- Montage des panneaux restants avec l'isolation thermique
- монтаж оставшихся панелей с термоизоляцией
- ontaje del resto de paneles con aislamiento térmico

49



- Abdichtung der Montagespalte
- sealing of the connecting link to the units
- Scellement des joints des connexions aux blocs
- герметизация соединений элементов
- sellado de la conexión con las unidades

