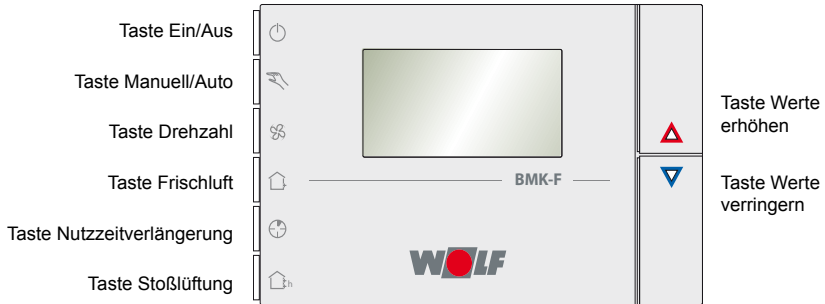


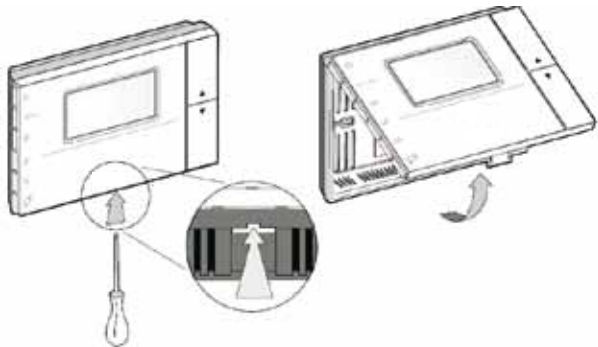
- DE** Montageanleitung
Fernbedienung BMK-F
Seite 2
- GB** Installation instructions
BMK-F remote control
Page 3
- FR** Instructions de montage
Commande à distance BMK-F
Page 4
- IT** Istruzioni di montaggio
Telecomando BMK-F
Pagina 5
- ES** Instrucciones de montaje
Mando a distancia BMK-F
Página 6
- RU** Инструкция по монтажу
Пульт дистанционного управления BMK-F
Страница 7
- DK** Monteringsvejledning
Fjernbetjening BMK-F
Side 8
- NL** Montagehandleiding
Afstandsbediening BMK-F
Pagina 9

1 Gesamtübersicht



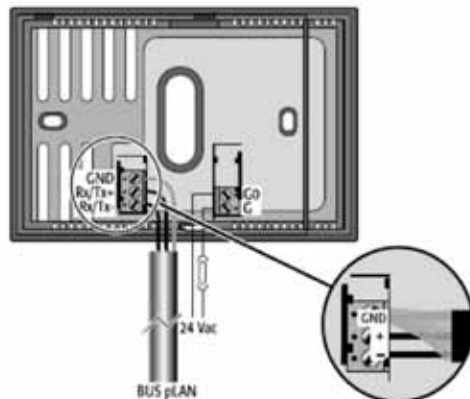
2 Montage

Zur Montage der Fernbedienung mittels Schraubendreher das Gehäuseoberteil abnehmen. Die Bedienteil-Rückwand kann nun an den Öffnungen für die Befestigungsschrauben fest an die Wand montiert werden.

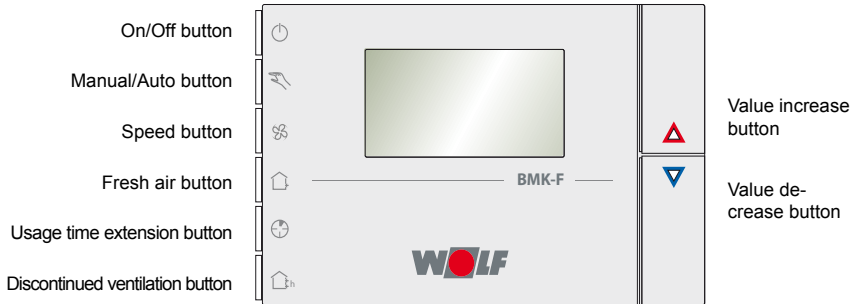


3 Anschluss

Fernbedienung entsprechend Abbildung verdrahten.



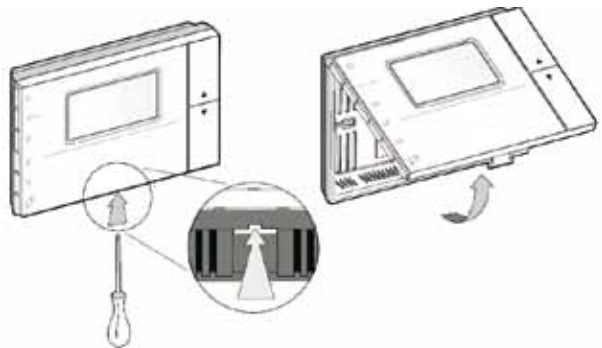
1 Overview



2 Assembly

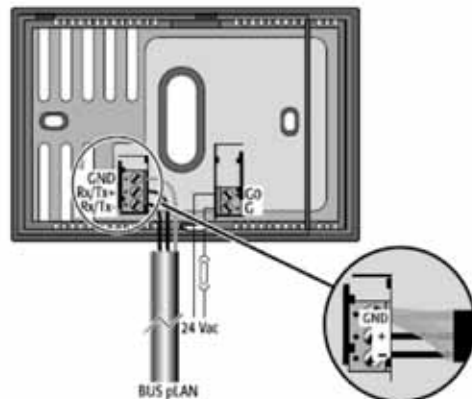
Remove the top part of the housing using a screwdriver in order to mount the remote control.

The rear wall of the operating panel can now be mounted firmly to the wall via the holes for the fixing screws.

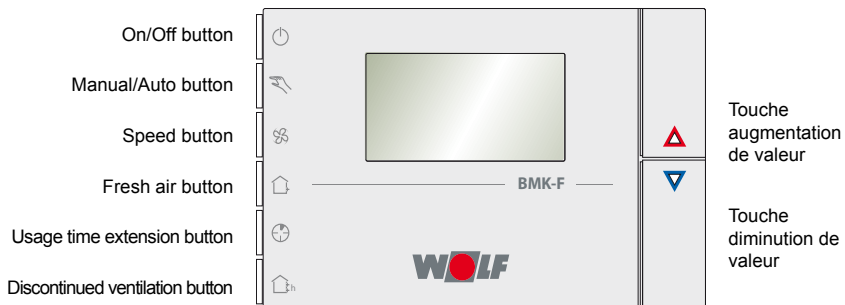


3 Connection

Connect the wiring to the remote control in accordance with the illustration.

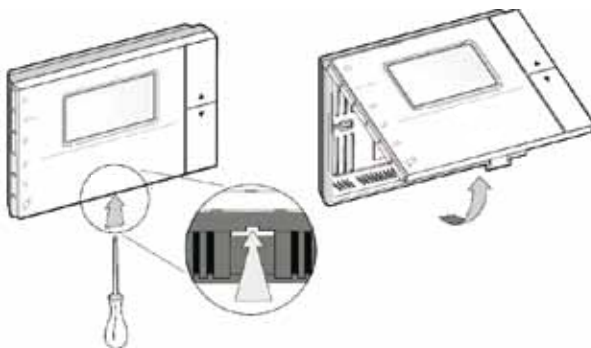


1 Vue d'ensemble



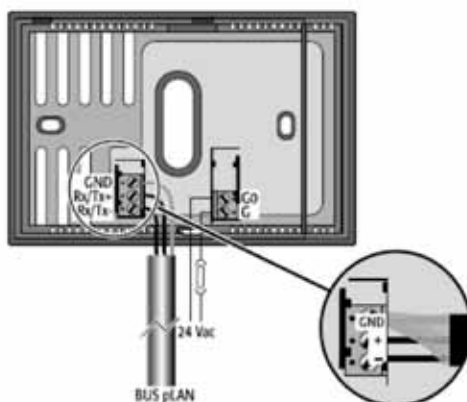
2 Montage

Pour le montage de la commande à distance, enlever la partie frontale du boîtier à l'aide d'un tournevis.
Le dos de l'élément de commande peut ensuite être fixé au mur grâce aux perçages pour les vis de fixation.

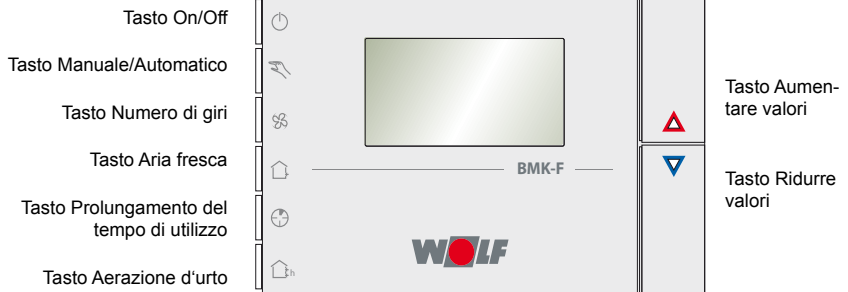


3 Raccordement

Procéder au câblage de la commande à distance comme illustré sur la figure.

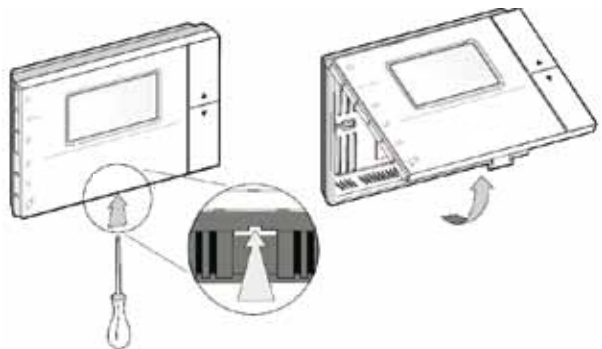


1 Panoramica generale



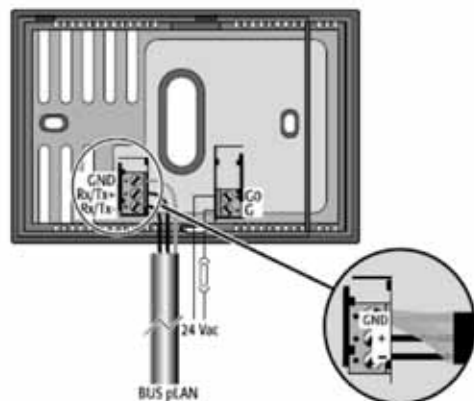
2 Montaggio

Per il montaggio del telecomando tramite il cacciavite, rimuovere la parte superiore dell'alloggiamento. La parete posteriore dell'unità di comando può essere montata in modo fisso alla parete avvitando le viti di fissaggio nei fori appositi.



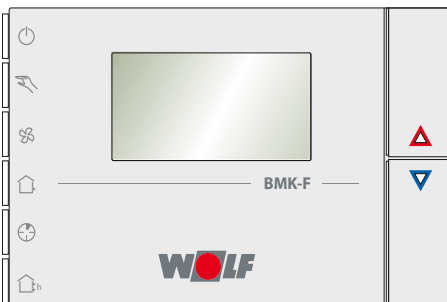
3 Collegamento

Cablare il telecomando secondo la figura.



1 Vista general

- Tecla On/Off
- Tecla Manual/Auto
- Tecla Revoluciones
- Tecla Aire fresco
- Tecla Prolongación del tiempo de uso
- Tecla Ventilación de choque

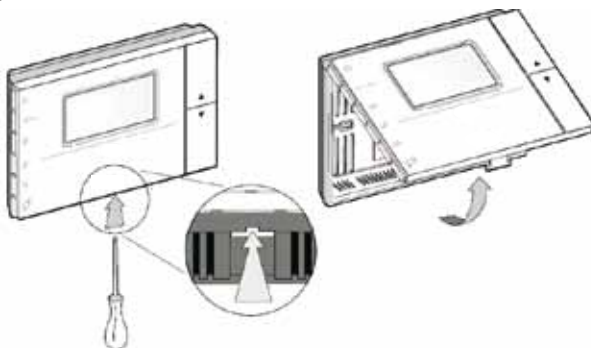


- Tecla Aumentar valores
- Tecla Reducir valores

2 Montaje

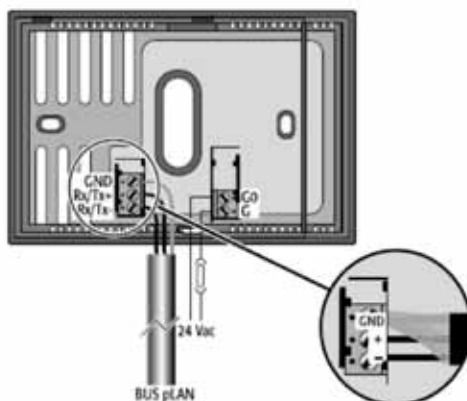
Para montar el mando a distancia retirar la parte superior de la carcasa con un destornillador.

A continuación se puede fijar a pared trasera del dispositivo de mando en las aberturas para los tornillos de fijación en la pared.



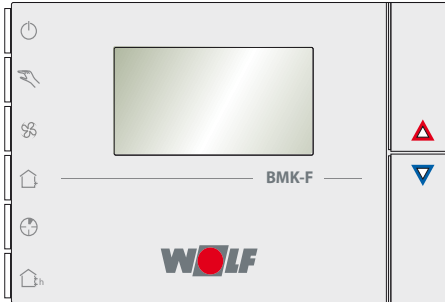
3 Conexión

Conectar el mando a distancia como se indica en la figura.



1 Общий обзор

- Кнопка ВКЛ/ВЫКЛ
- Кнопка РУЧН/АВТО
- Кнопка установки частоты
- Кнопка подачи свежего воздуха
- Кнопка продления времени использования
- Кнопка залпового проветривания

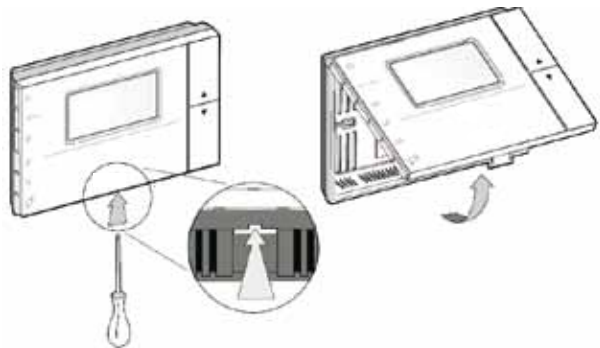


Кнопка увеличения значения

Кнопка уменьшения значения

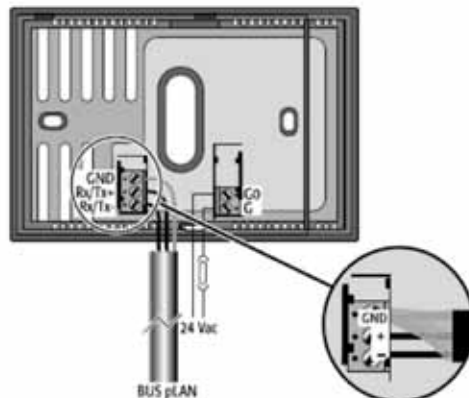
2 Монтаж

Для монтажа пульта дистанционного управления снять верхнюю часть корпуса с помощью отвертки. Теперь обратную стенку блока управления можно прочно закрепить за отверстия для крепежных винтов в стене.

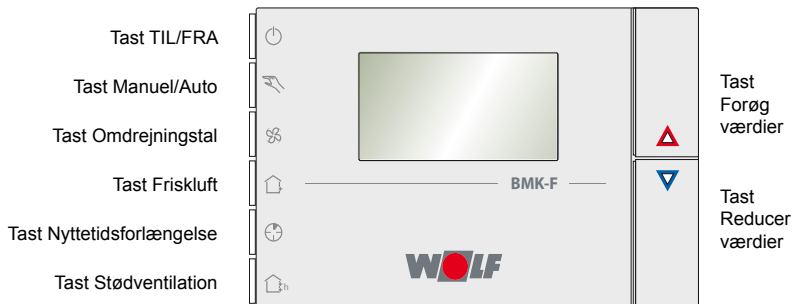


3 Подключение

Проложить проводку к пульту дистанционного управления согласно рисунку.

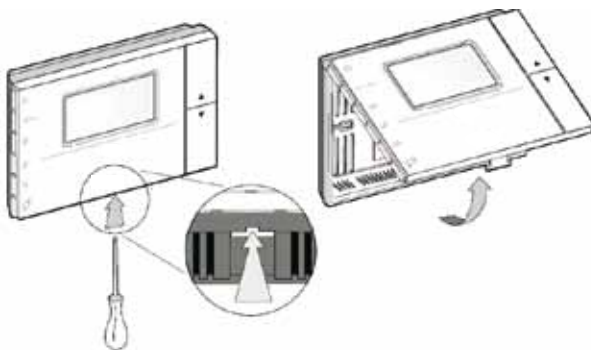


1 Totalbillede



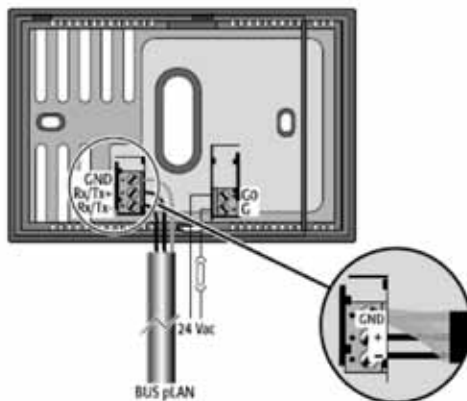
2 Montage

For at montere fjernbetjeningen skal husets overdel fjernes ved hjælp af en skruetrækker. Betjeningspanelets bagvæg kan nu monteres fast på væggen i åbningerne til monteringskruerne.



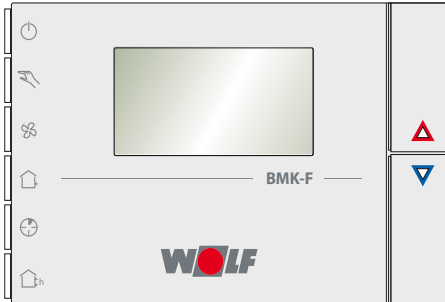
3 Tilslutning

Tilslut fjernbetjeningen i henhold til billedet.



1 Overzicht

- Toets Aan/uit
- Toets Handmatig/auto
- Toets Toerental
- Toets Buitenlucht
- Toets Verlenging gebruikstijd
- Toets Stootventilatie

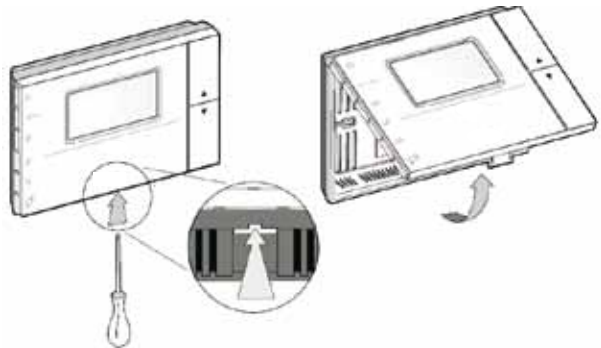


Toets
Waarden
verhogen

Toets
Waarden
verlagen

2 Montage

Verwijder de bovenkant van behuizing met behulp van een schroevendraaier om de afstandsbediening te monteren. De achterwand van het bedieningspaneel kan nu via de openingen voor de bevestigingsschroeven vast op de wand worden gemonteerd.



3 Aansluiten

Sluit de draden voor de afstandsbediening aan zoals weergegeven op de afbeelding.

