



DE Austausch Gesamtmontage Regelung TOB

GB Replacement total assembly control system



Durch den Betriebsschalter EIN/AUS am Gerät erfolgt keine Netztrennung!
Gefahr durch elektrische Spannung an elektrischen Bauteilen. Greifen Sie niemals an elektrische Bauteile und Kontakte, wenn das Gerät nicht vom Netz getrennt ist. Es besteht Lebensgefahr!

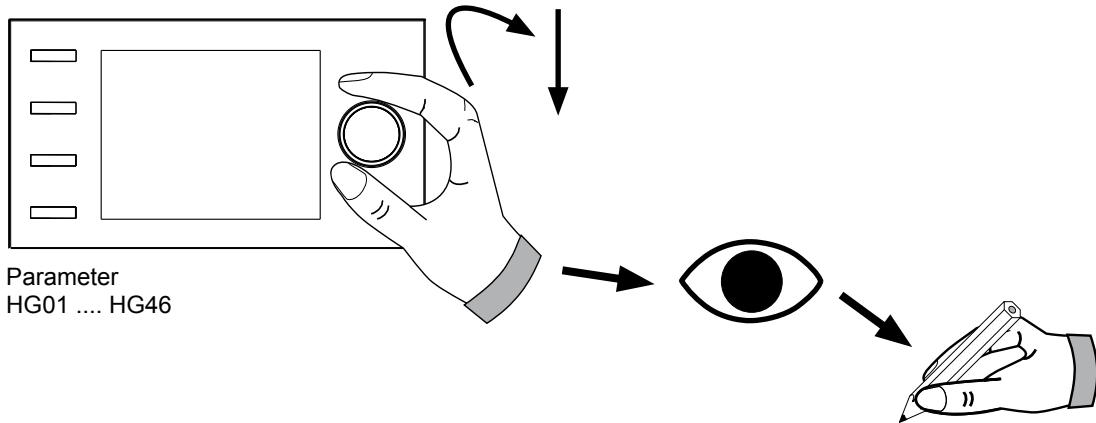
Arbeiten an elektrischen Bauteilen dürfen nur von einem zugelassenen Fachmann durchgeführt werden.

Eine Funktionskontrolle muss nach einem Austausch der Gesamtmontage Regelung durchgeführt werden. Es besteht sonst die Gefahr von Personenschäden durch Fehlfunktionen des Heizgerätes.



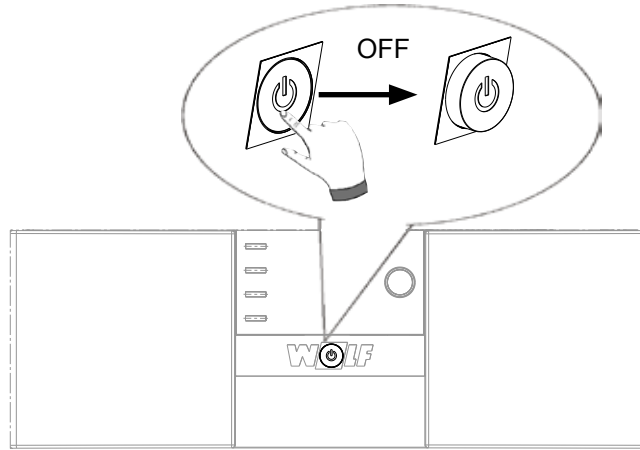
The unit is not isolated from the mains by the ON/OFF switch on the unit!
Danger through 'live' electrical components. Never touch electrical components and contacts if the unit is not isolated from the mains supply. Mortal danger!
Only qualified persons are permitted to work on electrical components.
A functional check must be carried out after replacing the total assembly control system. There is otherwise a danger of personal injuries due to malfunctioning of the heater.

1

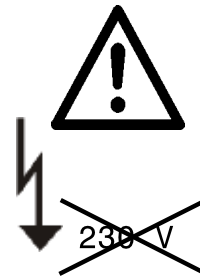
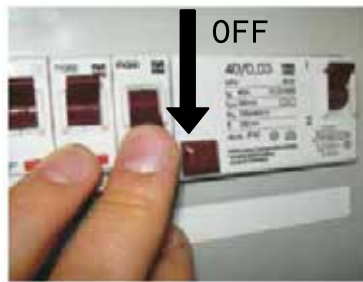


Nr.			HG25		°C
HG01		°C	HG33		Min
HG02		%	HG34		-
HG03		%	HG37		-
HG04		%	HG38		°C
HG07		Min	HG39		Min
HG08		°C	HG40		-
HG09		Min	HG41		%
HG10		-	HG42		°C
HG12		-	HG43		-
HG13		-	HG44		%
HG14		-	HG45		-
HG15		°C	HG46		°C
HG16		%	HG47		-
HG17		%	HG48		-
HG19		Min	HG49		-
HG20		Min			
HG21		°C			
HG22		°C			

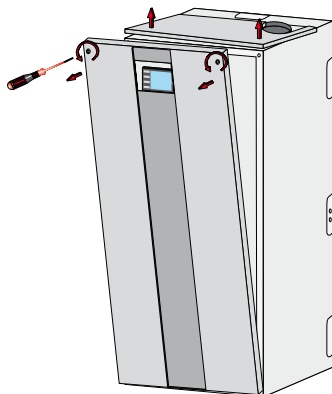
2



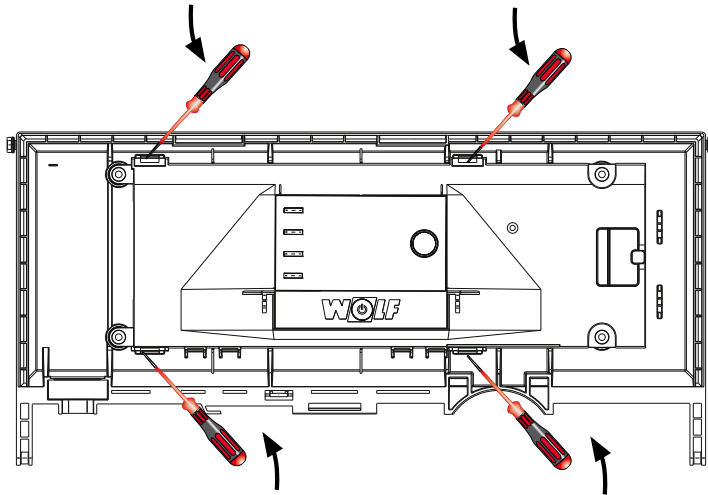
3



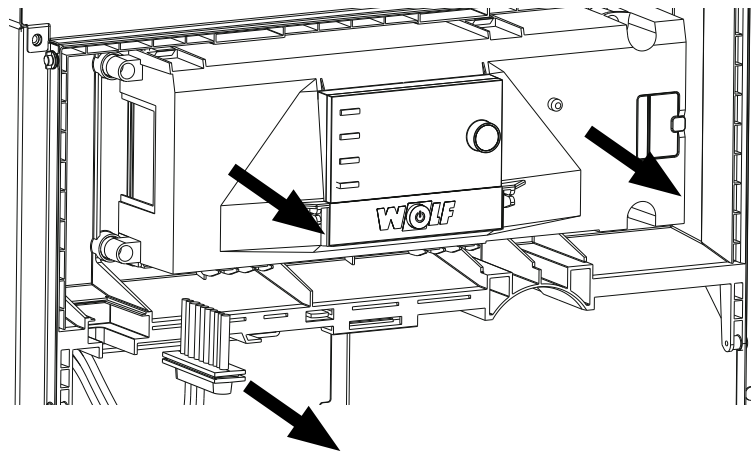
4



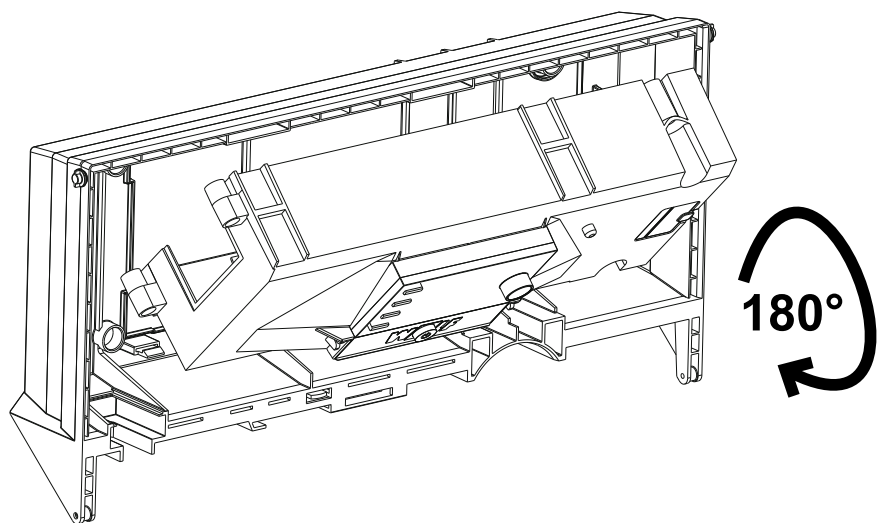
5



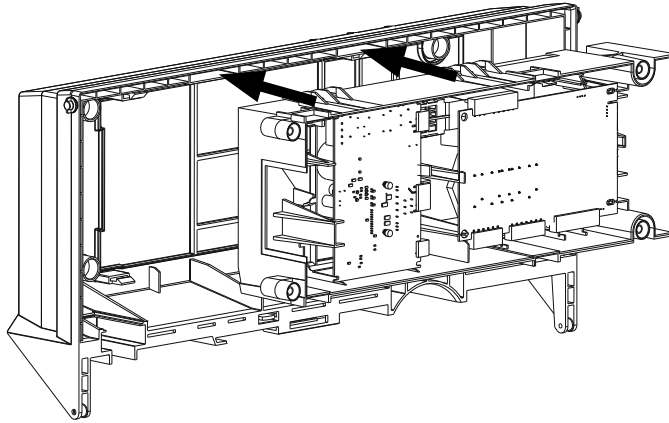
6



7



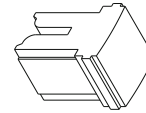
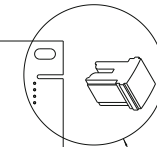
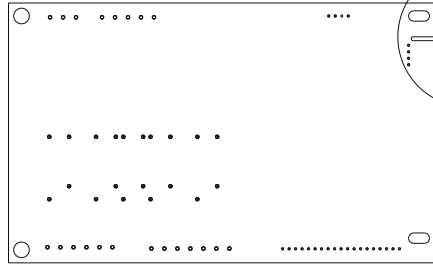
8



9

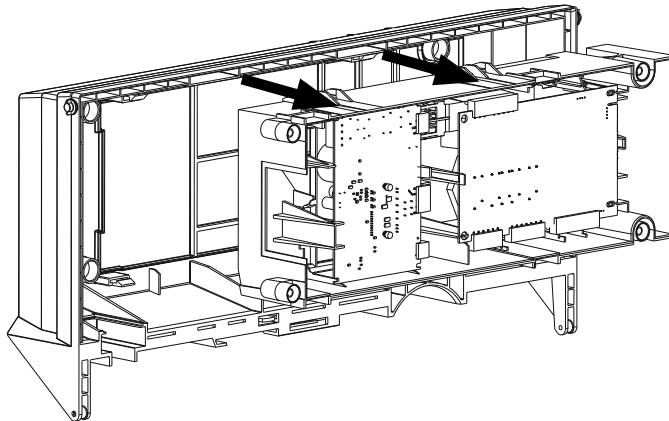


Art.Nr. 2745167

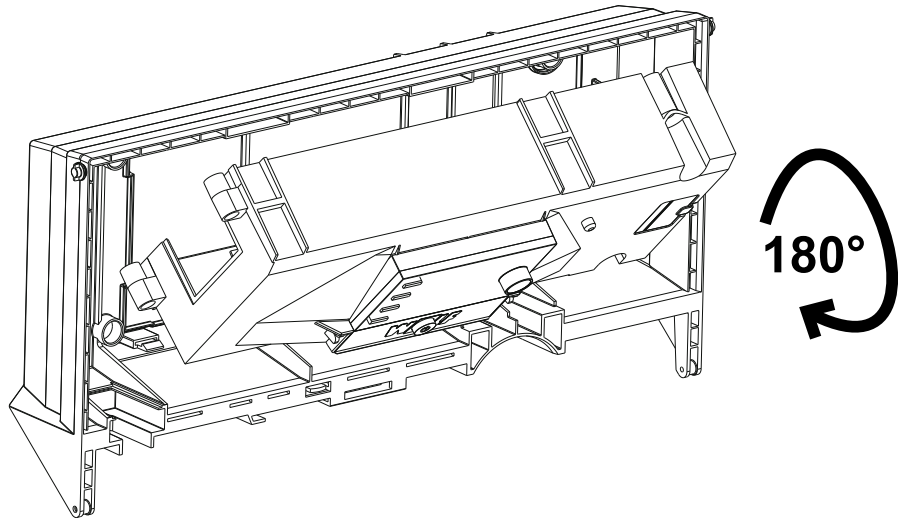


Art.Nr. 2745472

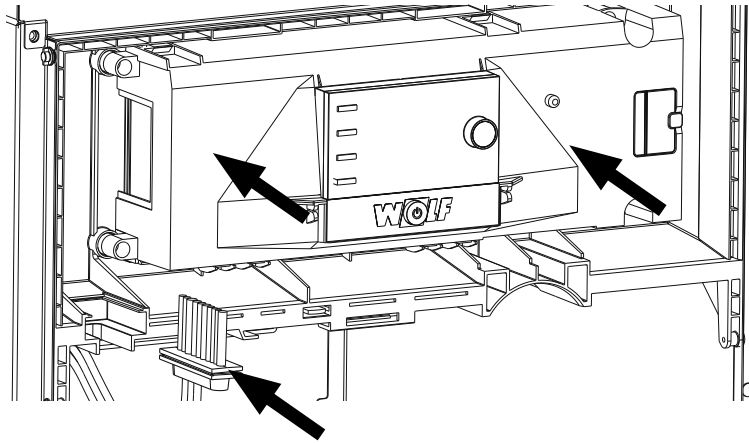
10



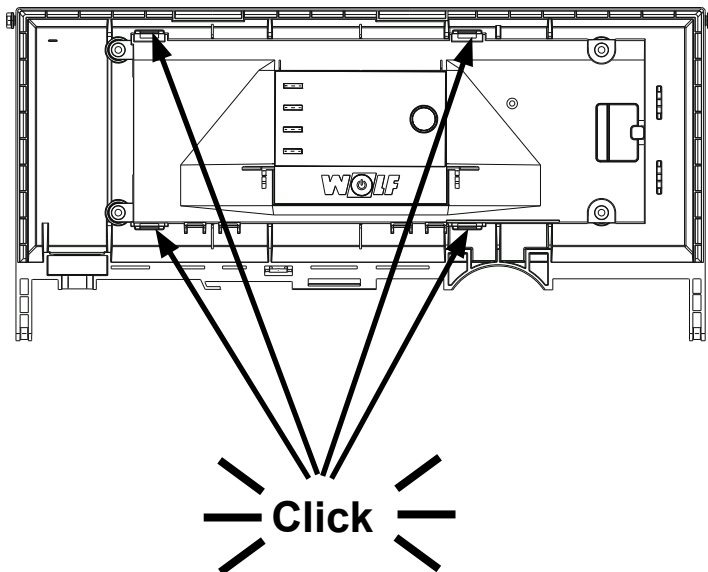
11



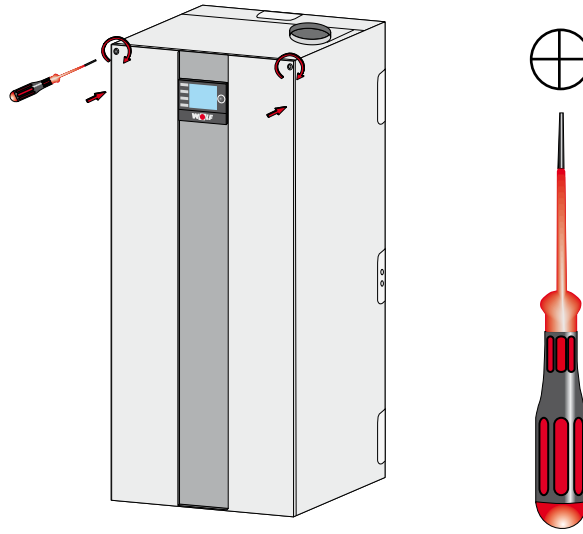
12



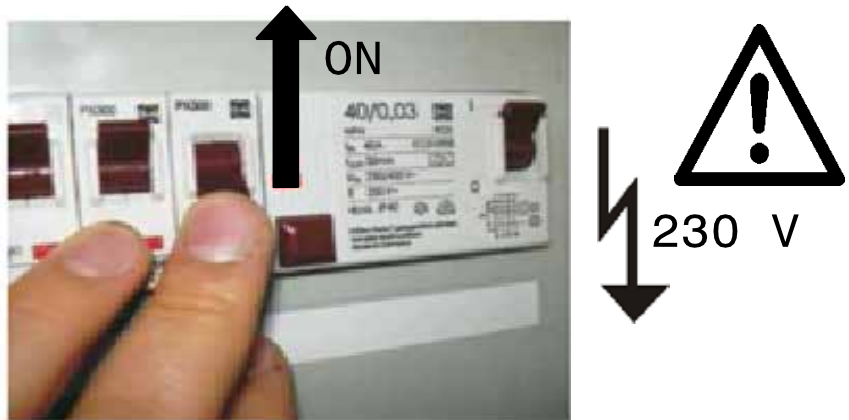
13



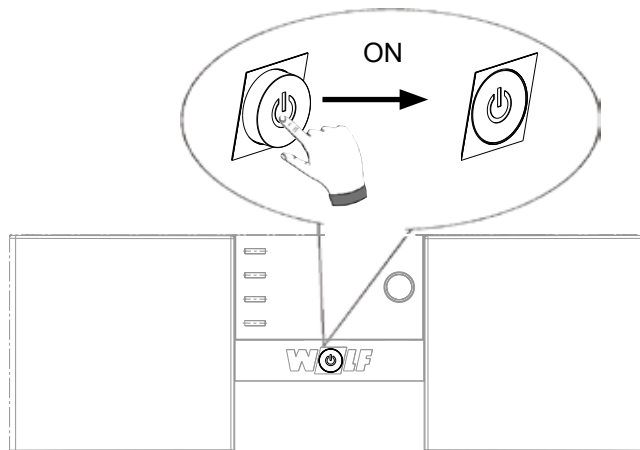
14



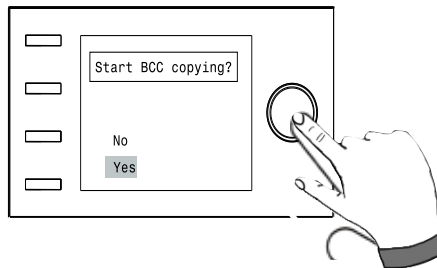
15



16






17



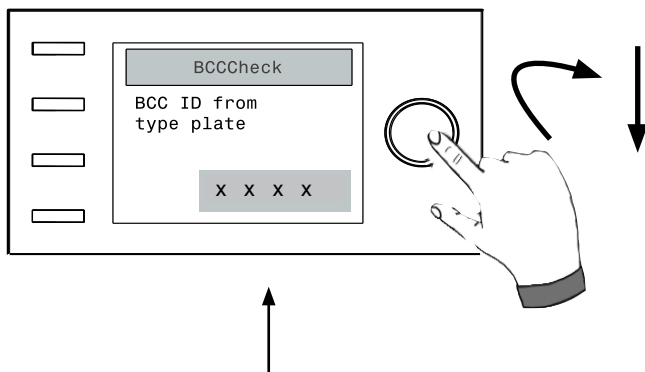
DE	BCC Kopiervorgang starten?
GB	Start BCC copying?

18



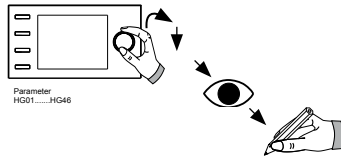
 089067148778666666	
 Wolf GmbH Mainburg	
14	
CE - 0085CO0305 8778666666	
↑ Herstellnummer ↑	
Typ	TOB-18
Öl-Brennwertkessel EN 15034	
Art B23p, B33p, C33(x), C43(x), C53(x), C63(x), C83(x), C93(x)	
Öldurchsatz	0,53 - 1,52 kg/h
Nennwärmeleistung	
t(VL/RL) = 80/60°C	P = 6,3 - 17,7 kW
t(VL/RL) = 50/30°C	P = 6,6 - 18,6 kW
Max. Vorlauftemperatur	85°C
Max. Betriebsdruck	PMS = 3 bar
Max. Abgastemperatur	61°C
Wasserinhalt	7,5 l
Netzanschluss	230V ~ 50 Hz
El. Leistungsaufnahme	23 - 101 W
Schutzart	IP20
Verfügbarer Förderdruck	70 Pa
Der Kessel darf nur in einem Raum installiert werden, der die maßgeblichen Belüftungsanforderungen erfüllt. Lesen Sie die Montage- bzw. Betriebsanleitung bevor Sie den Kessel installieren bzw. in Betrieb nehmen.	
BCC Kennung	xxxx
8905510	19/13

BBC CODE XXXX

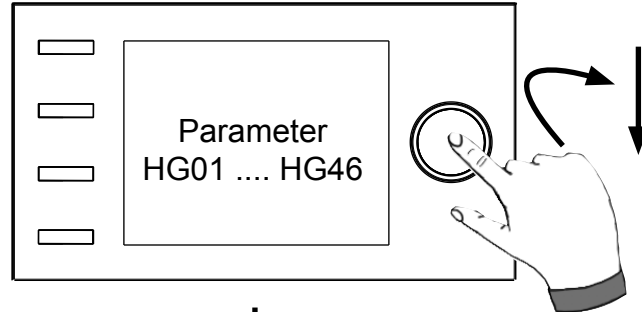


DE	BCCCheck	BCC Kennung von Typenschild ein.
GB	BCC check	BCC ID from type plate ON

19



Nr.					
HG01		°C	HG21		°C
HG02		%	HG22		°C
HG03		%	HG25		°C
HG04		%	HG33		Min
HG07		Min	HG34		-
HG08		°C	HG37		-
HG09		Min	HG38		°C
HG10		-	HG39		Min
HG12		-	HG40		-
HG13		-	HG41		%
HG14		-	HG42		°C
HG15		°C	HG43		-
HG16		%	HG44		%
HG17		%	HG45		-
HG19		Min	HG46		°C
HG20		Min			



Parameter	CO ₂
HG47	12,5 ± 0,2%
HG48	12,3 ± 0,2%
HG49	12,0 ± 0,2%

